



デマーク社/ドイツのホームページ [www.demagcranes.com](http://www.demagcranes.com)

■ 下記の必要事項に記入してください。

柱付旋回ジブクレーン

据付け場所

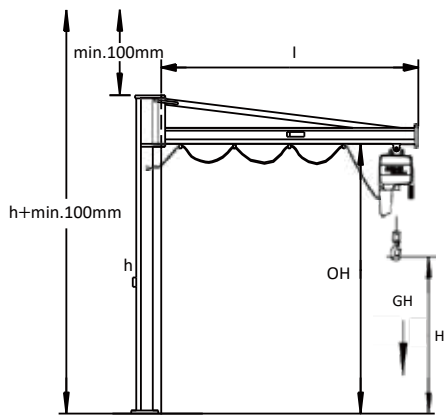
ジブ形式：  
 ブレース付き  
 低天井デザイン(スペース少ない)

吊り荷の重量  $G_H$   /kg

必要ジブ長さ  $l$   /m

巻上必要高さ  $H$   /mm

天井からのスペース  $h + \text{min.}100\text{mm}$   /mm



概略寸法を記入してください

取付部品  
 アンカーボルト付  
 コンクリート床にアンカーボルト取付

旋回運動  手動  電動

横行移動  手動  電動

使用チェーンホイスト  デマーク社製品  他社製品

下記に送付先ご住所をご記入ください。

会社名

住所

ご担当者

TEL  FAX

E-mail

壁付旋回ジブクレーン

据付け場所

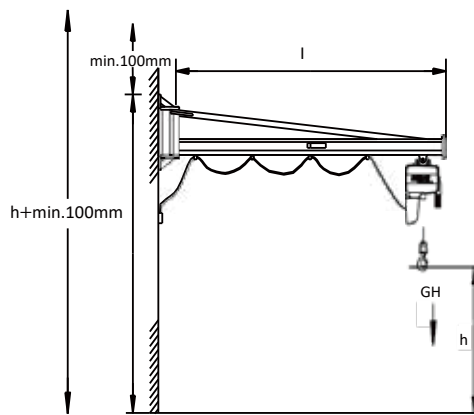
ジブ形式：  
 ブレース付き  
 低天井デザイン(スペース少ない)

吊り荷の重量  $G_H$   /kg

必要ジブ長さ  $l$   /m

巻上必要高さ  $H$   /mm

天井からのスペース  $h + \text{min.}100\text{mm}$   /mm



概略寸法を記入してください

取付部品  
 鋼製支柱へ  
 補強されたコンクリート柱へ  
 補強されたコンクリート壁へ

旋回運動  手動  電動

横行移動  手動  電動

使用チェーンホイスト  デマーク社製品  他社製品

見積資料(技術データ、概算金額)を送付してください。  質問があるので連絡してほしい。

このまま FAX で送付ください  
**FAX 052-623-8891**